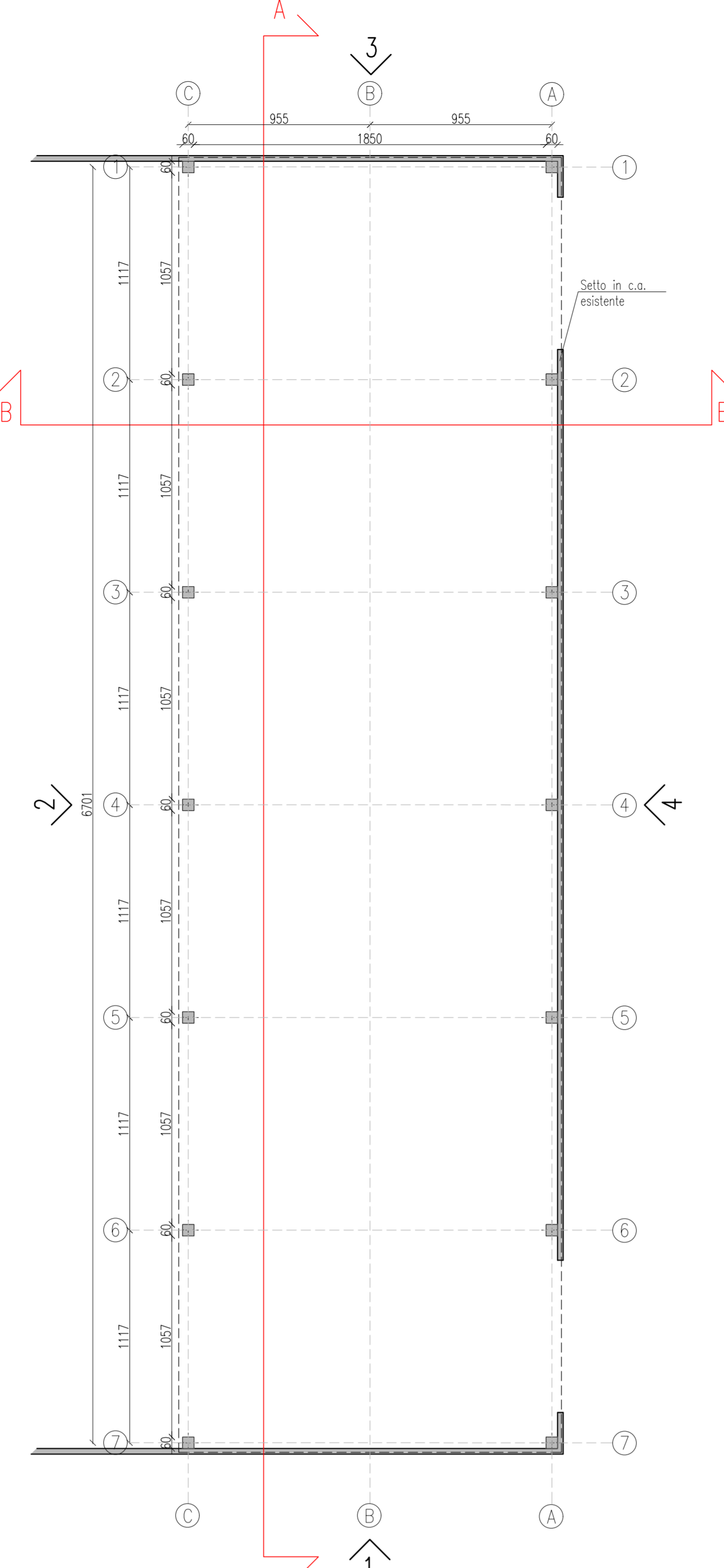
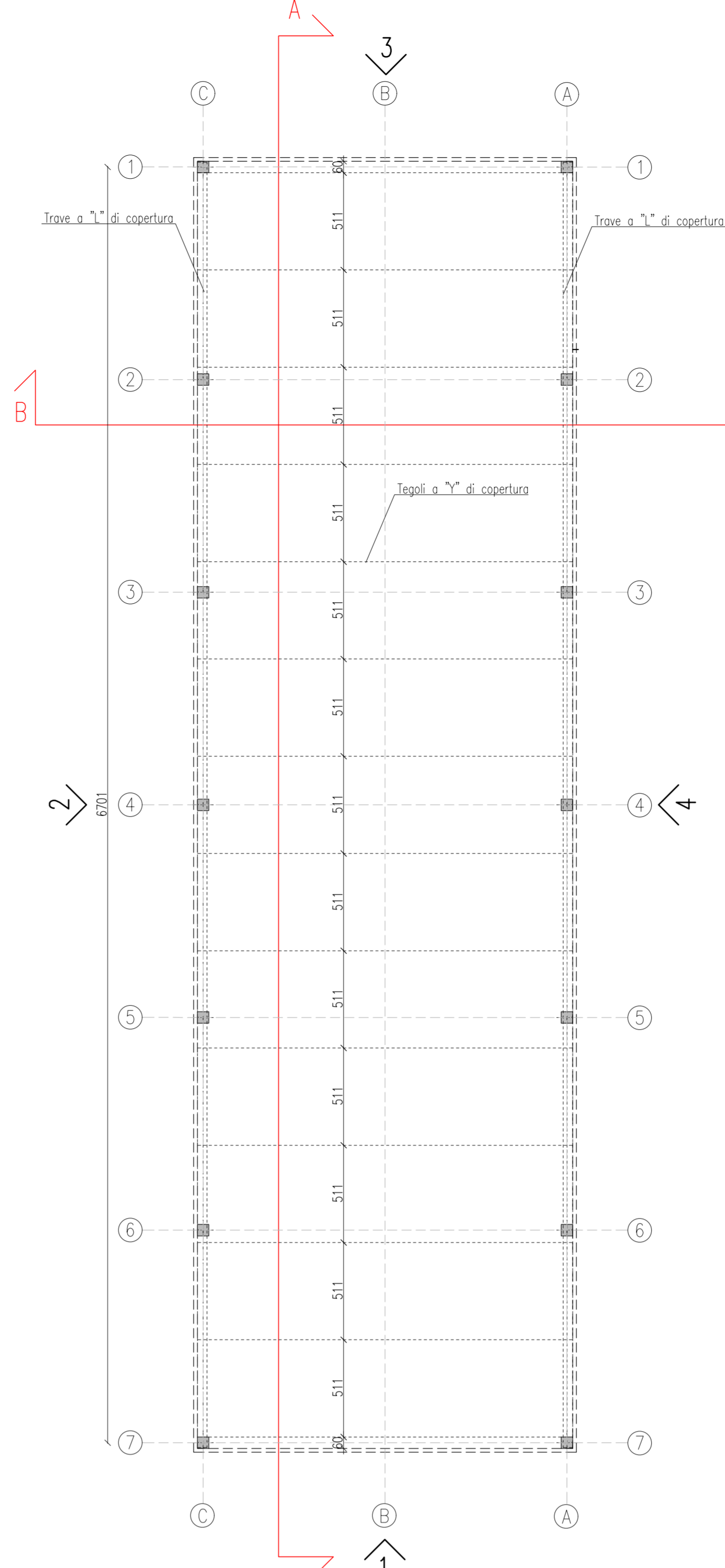


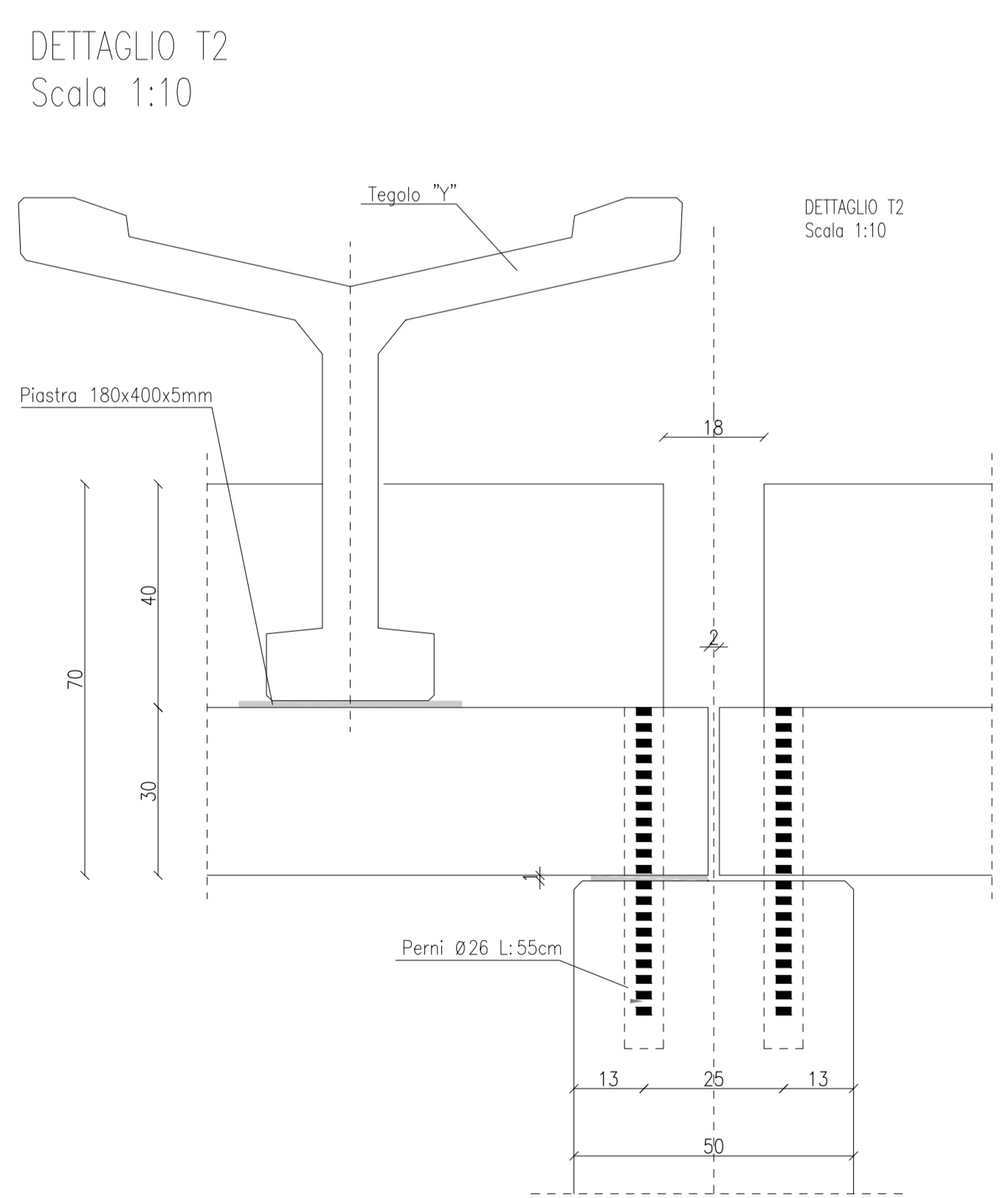
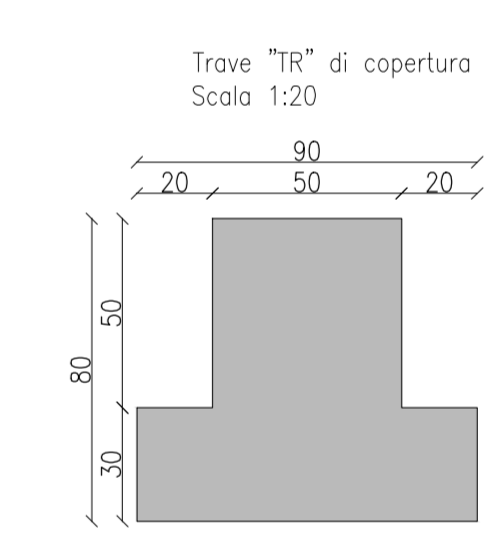
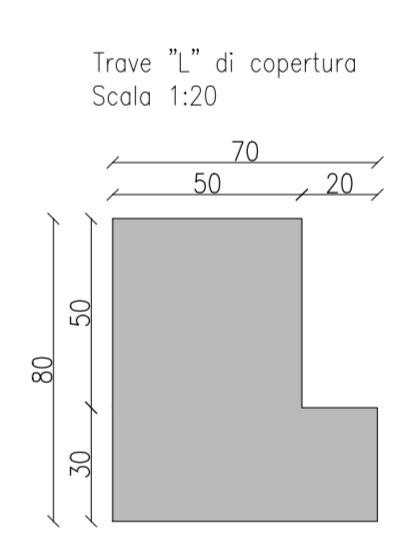
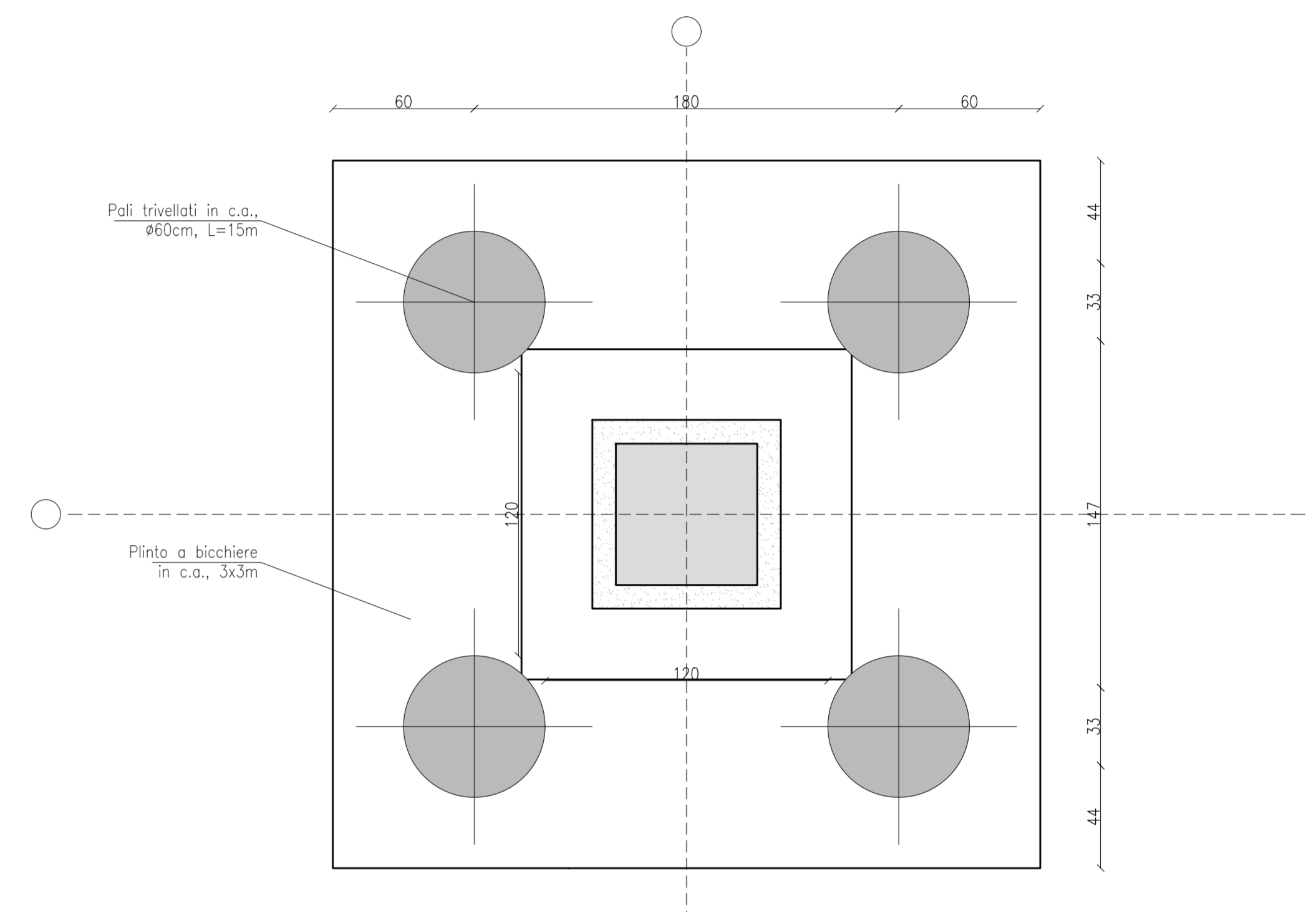
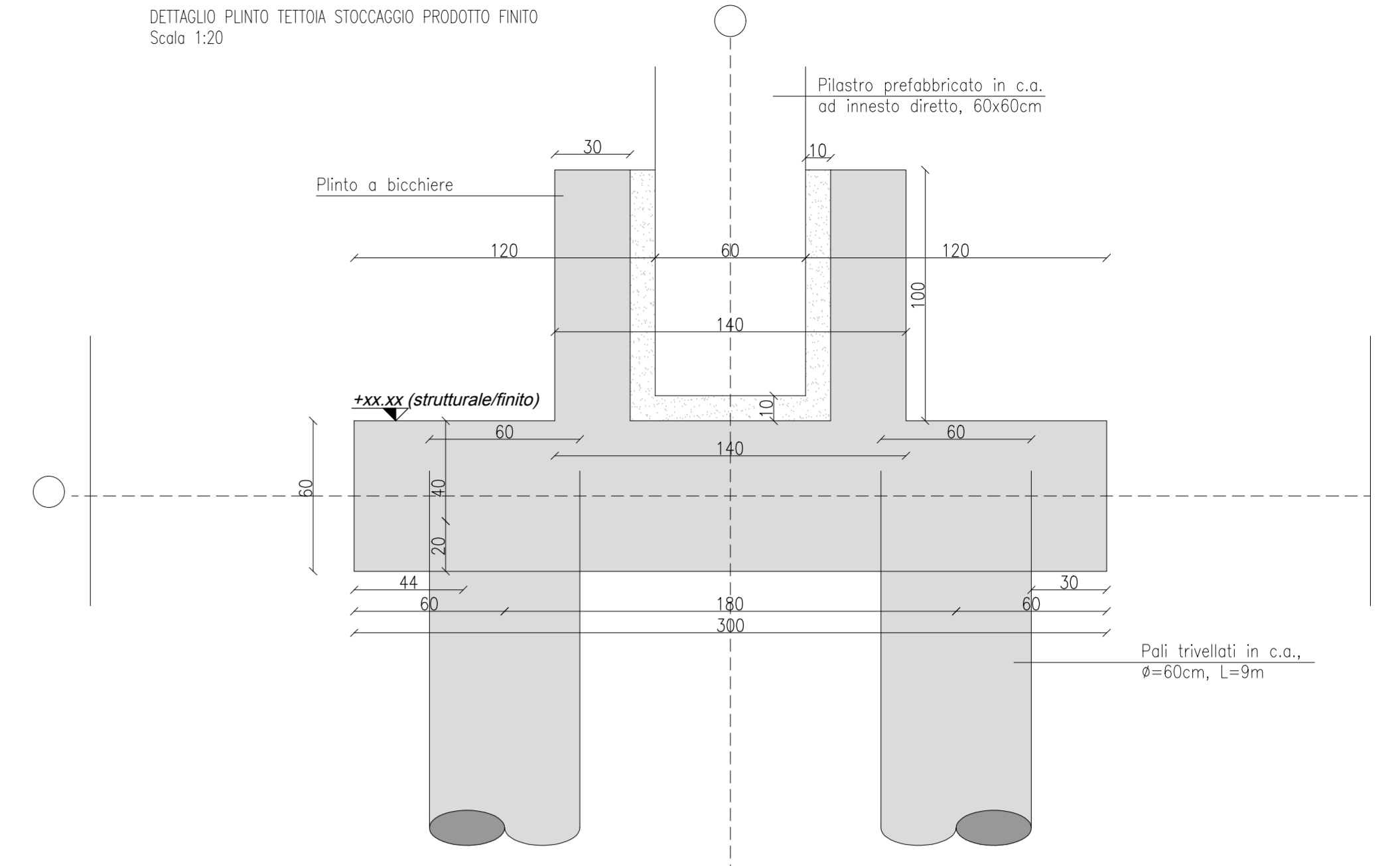
PIANTA DELLA FONDAZIONE TETTOIA STOCCAGGIO PRODOTTO FINITO
Scala 1:200



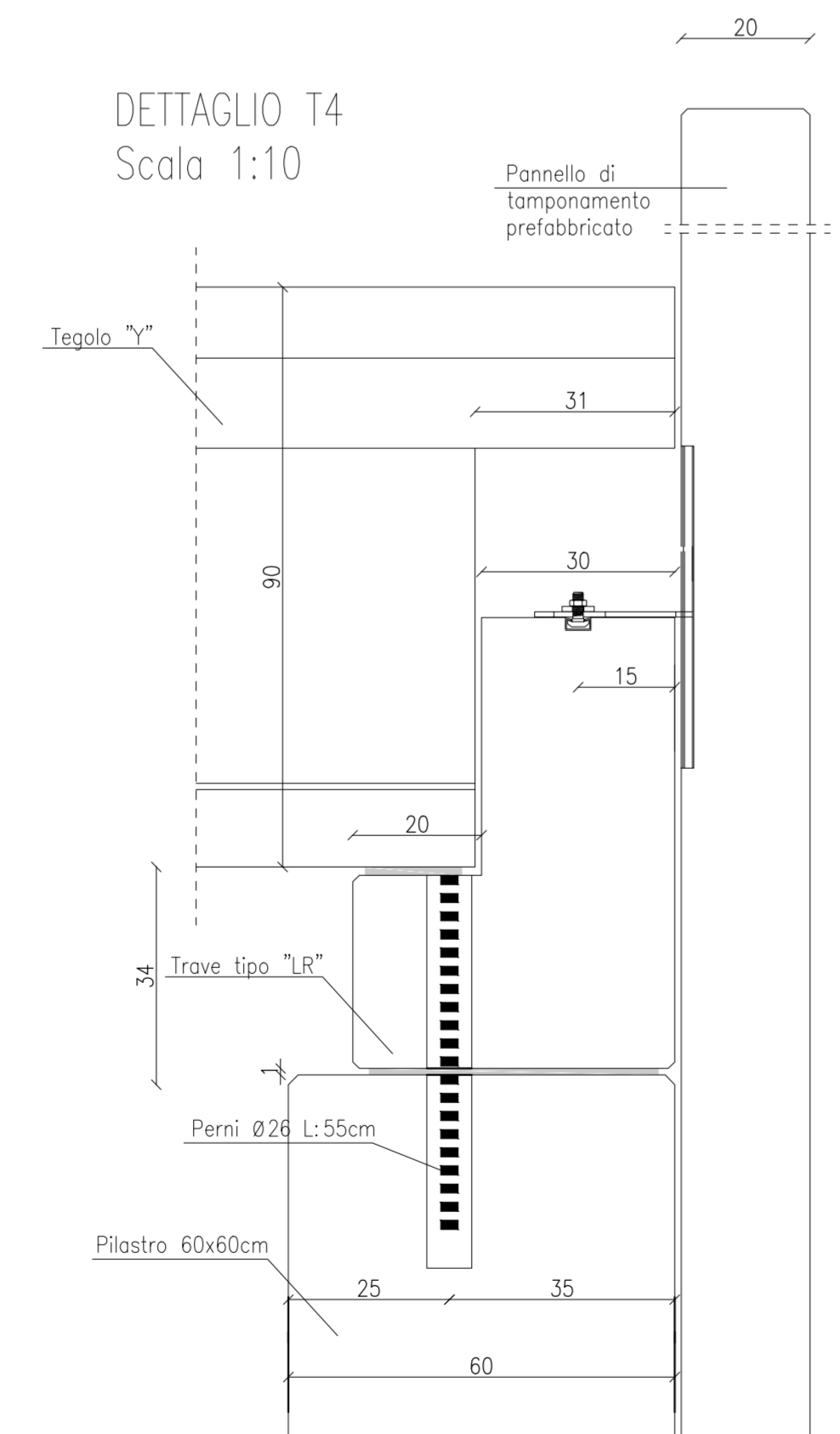
PIANTA TETTOIA STOCCAGGIO PRODOTTO FINITO
Scala 1:200



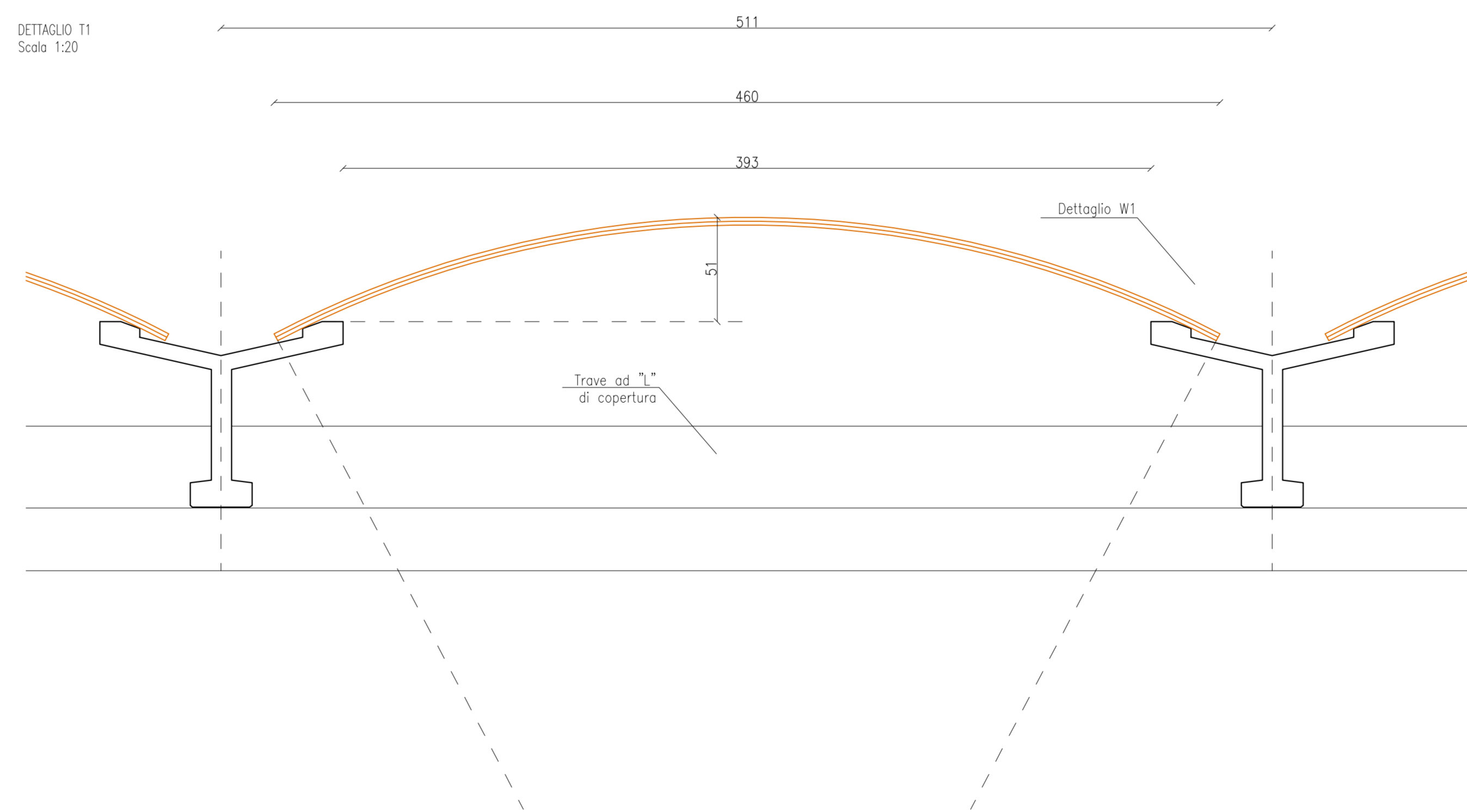
PIANTA COPERTURA TETTOIA STOCCAGGIO PRODOTTO FINITO
Scala 1:200



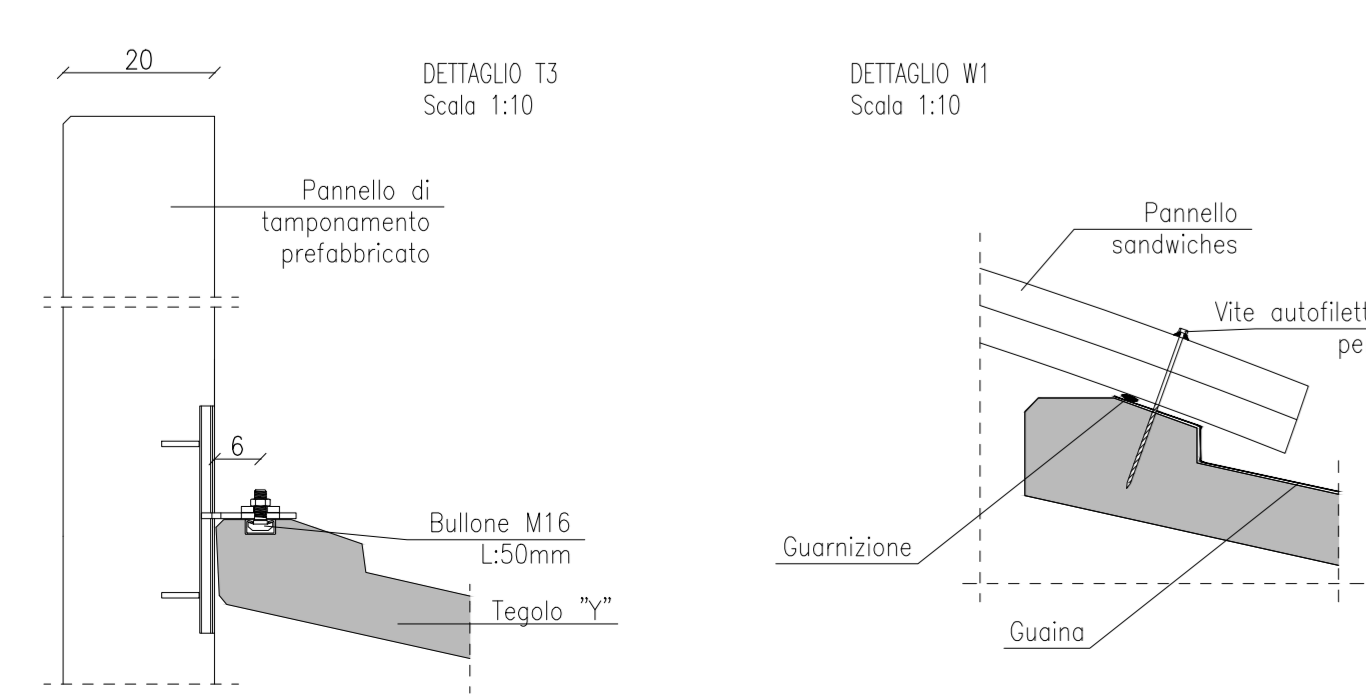
DETTAGLIO T2
Scala 1:10



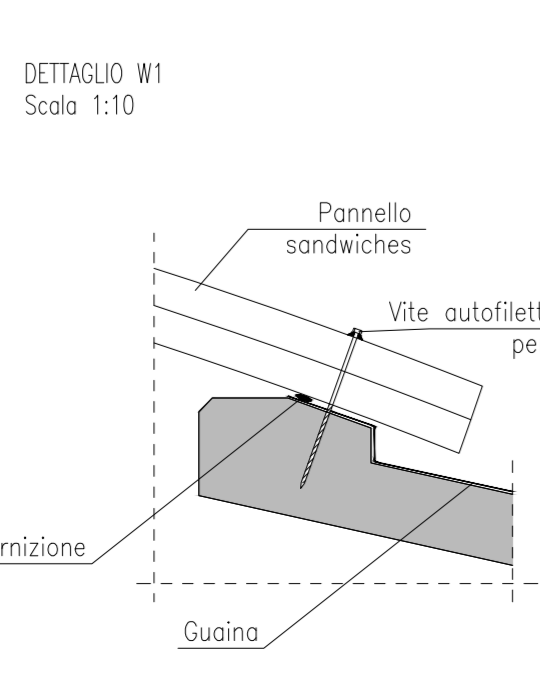
DETTAGLIO T4
Scala 1:10



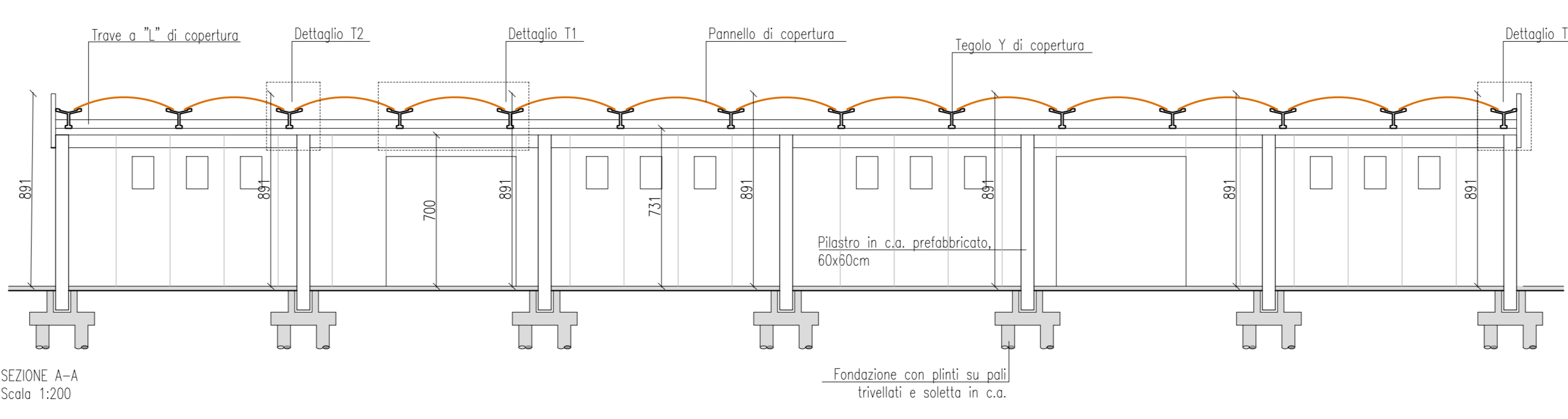
DETTAGLIO T1
Scala 1:20



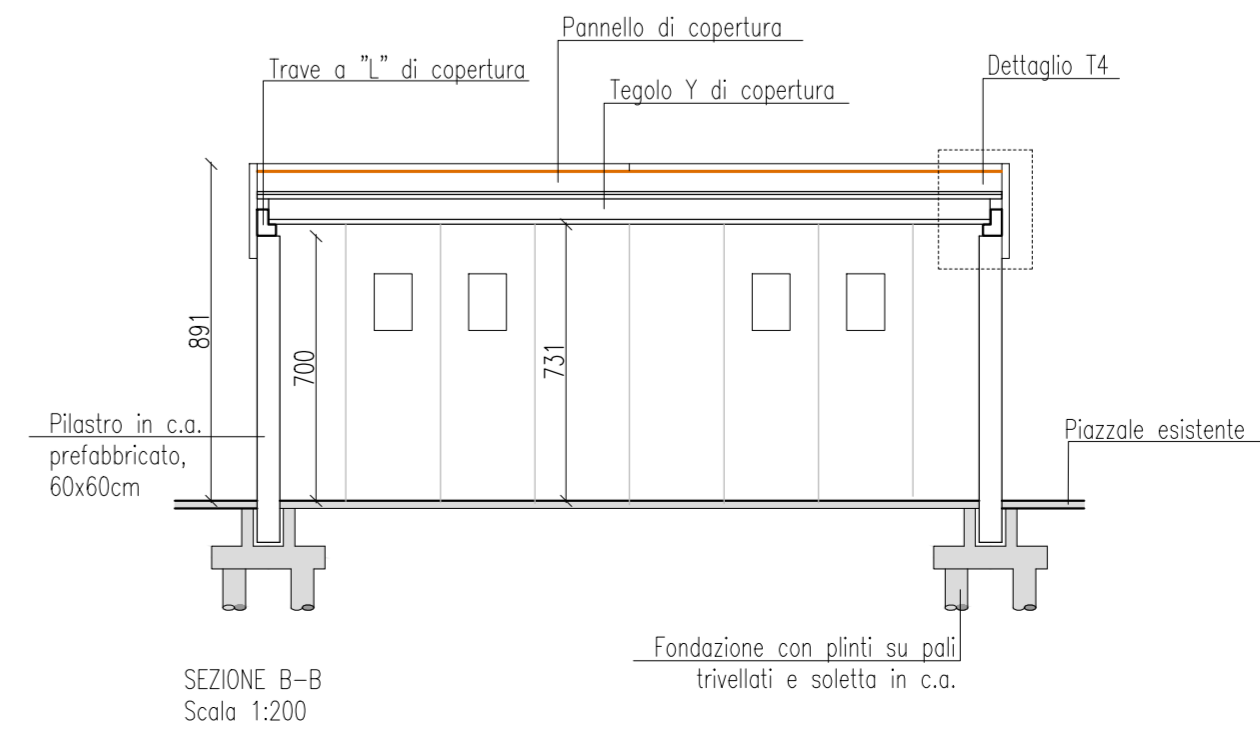
DETTAGLIO T3
Scala 1:10



DETTAGLIO W1
Scala 1:10



SEZIONE A-A
Scala 1:200



SEZIONE B-B
Scala 1:200

COMUNE DI CAPOTERRA



PROGETTO DEFINITIVO

REFERENZIO LCF
LCF 1722
DESCRIZIONE
PENSIERINA DI STOCCAGGIO E DEPOSITO
SUPPLEMENTARE
PIANTA DELLE FONDAZIONI E CARPENTERIA
DELL'EDIFICIO PREFABBRICATO

Comititante
CONSORZIO INDUSTRIALE PROVINCIALE DI
CAGLIARI
Viale A. Diaz 86
09125 Cagliari

Progettisti
Mandataria
SEA
Mandatari
SEA società ingegneria ambientale s.r.l.
via Carlo Collaioni n.3
44122 Ferrara
Eser Pro s.r.l.
via Carlo Collaioni n.3
44122 Ferrara
Eser Pro s.r.l.
via Carlo Collaioni n.3
44122 Ferrara
Ing. Alessandro Viani
via Feltrina s.n. 10
44122 Ferrara

Rev.	data	redatto	cont.	approv.	EMMISSIONE	Motivo della revisione
0	10/2017	ov	gd	gd		
1						
2						
3						

EFFICIENTAMENTO ED ADEGUAMENTO DELL'IMPIANTO DI COMPOSTAGGIO SITO PRESSO LA PIATTAFORMA AMBIENTALE DI MACCHIAREDDU